

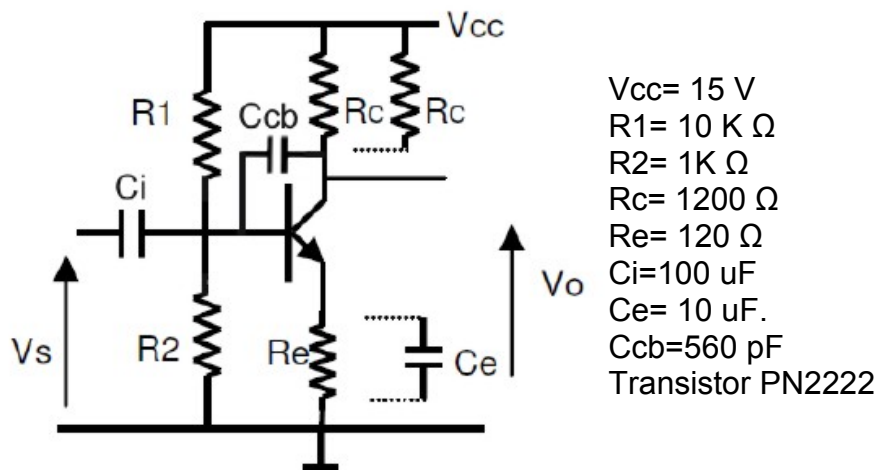
ELECTRÓNICA

Laboratorio 8. Transistores 2ª parte

Problema 1:

Para el circuito de la figura medir:

- Punto de funcionamiento.
- Ganancia de tensión.
- Repetir los puntos anteriores conectando el capacitor C_e en paralelo con R_e .
- Analizar el comportamiento del circuito para otro valor de R_c . Justificar los resultados obtenidos.



Problema 2:

- Medir en el circuito siguiente los valores de las tensiones, corrientes en cada uno de los elementos. Calcule la potencia disipada en los elementos con las medidas previas.
- Determine experimentalmente el factor de regulación y la resistencia de salida del regulador.

