

ELECTRÓNICA II

CURSO 2007

Práctica 1

Problema 1:

Determinar el ruido térmico producido por un resistor de $50\text{ K}\Omega$ a una temperatura de 300°K en un ancho de banda de: 100 Hz , 10 KHz y 100 KHz .

Indicar los modelos equivalentes.

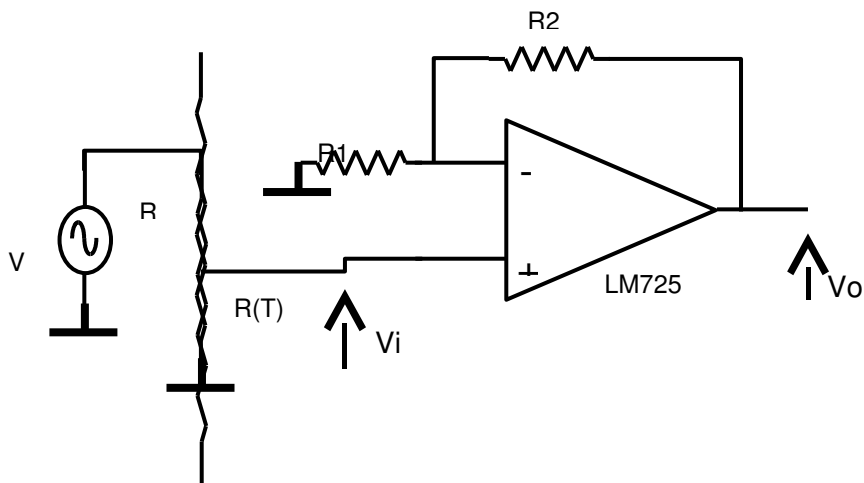
Determinar el ruido total si se conecta a la anterior una resistencia de $100\text{ K}\Omega$.

- en serie.
- en paralelo.

Problema 2:

Calcular el ruido térmico de una inductancia de 100 mHy en un ancho de banda de 10 Hz , centrado alrededor de una frecuencia de 10 KHz , y siendo la resistencia óhmica de $1\text{ K}\Omega$.

Problema 3:



El circuito corresponde esquemáticamente al un medidor de temperatura, donde:

$$R(T) = 100\ \Omega \text{ (a } 273\ \text{°K)}.$$

$$R = 100\ \text{K}\Omega.$$

$$R2 = 1\ \text{M}\Omega.$$

$$R1 = 1\ \text{K}\Omega.$$

V= 10 VDC.

Calcular

- a) la relación señal a ruido sin el amplificador $\frac{S}{N}_{in}$.
- b) La relación señal a ruido a la salida $\frac{S}{N}_{out}$.
- c) Enunciar criterios para fijar el ancho de banda del amplificador y repetir los cálculos anteriores para el nuevo ancho de banda.

[Noise Specs Confusing?](#) Nota de aplicación National Semiconductors AN-104 (PDF)
[Hoja de datos del LM725](#) (PDF)